

Sensori di movimento *instabus EIB* UP 255-6

Descrizione



I sensori di movimento UP 255 ed UP 256 sono realizzati per le serie DELTA profil e DELTA ambiente rispettivamente. Essi servono per il rilevamento del movimento di persone che si muovono all'interno del campo di rilevamento.

Il sensore di movimento ad infrarossi passivo integrato reagisce alle variazioni termiche nel campo di rilevamento. Si può utilizzare come apparecchio singolo oppure in configurazione master-slave.

L'accoppiatore bus UP 110 o UP 115 ed il relativo telaio sono da ordinare separatamente.

Corretta installazione



DELTA ambiente



DELTA profil

Avvertenze

- La portata ottimale viene raggiunta se il sensore viene installato lateralmente rispetto alla direzione di movimento. Viceversa si possono verificare limitazioni rispetto alla portata nominale. E' opportuno evitare fonti di interferenza (lampade, riscaldamento ecc.) nel campo di rilevamento (ad es. mediante i deflettori)
- Evitare di disporre i sensori nelle direzione dell'irraggiamento solare. L'elevato calore può interferire con il funzionamento del sensore
- Al ritorno dell'alimentazione nonché dopo ogni programmazione occorre attendere la disponibilità del sensore di movimento per un intervallo di tempo di ca. 80 sec. In questo intervallo il sensore di movimento non invia alcun telegramma

Versioni, varianti di colore



DELTA ambiente

Altezza di montaggio 1,10 m

- DELTA ambiente, bianco artico 5WG1 256-2AB01
- DELTA ambiente, grigio cosmo 5WG1 256-2AB11
- DELTA ambiente, blu reale 5WG1 256-2AB21

Altezza di montaggio 2,20 m

- DELTA ambiente, bianco artico 5WG1 256-2AB02
- DELTA ambiente, grigio cosmo 5WG1 256-2AB12
- DELTA ambiente, blu reale 5WG1 256-2AB22



DELTA profil

Altezza di montaggio 1,10 m

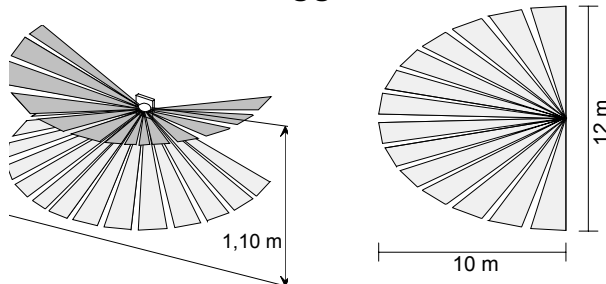
- DELTA profil, bianco titanio 5WG1 255-2AB11
- DELTA profil, antracite 5WG1 255-2AB21
- DELTA profil, argento 5WG1 255-2AB71

Altezza di montaggio 2,20 m

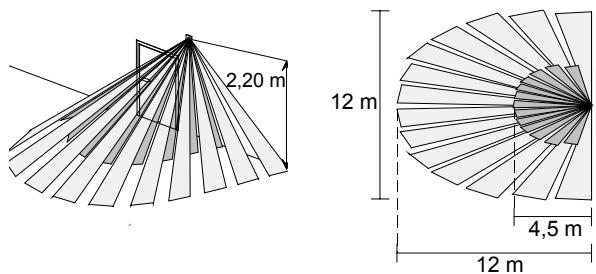
- DELTA profil, bianco titanio 5WG1 255-2AB12
- DELTA profil, antracite 5WG1 255-2AB22
- DELTA profil, argento 5WG1 255-2AB72

Campo di rilevamento

Altezza di montaggio 1,10 m



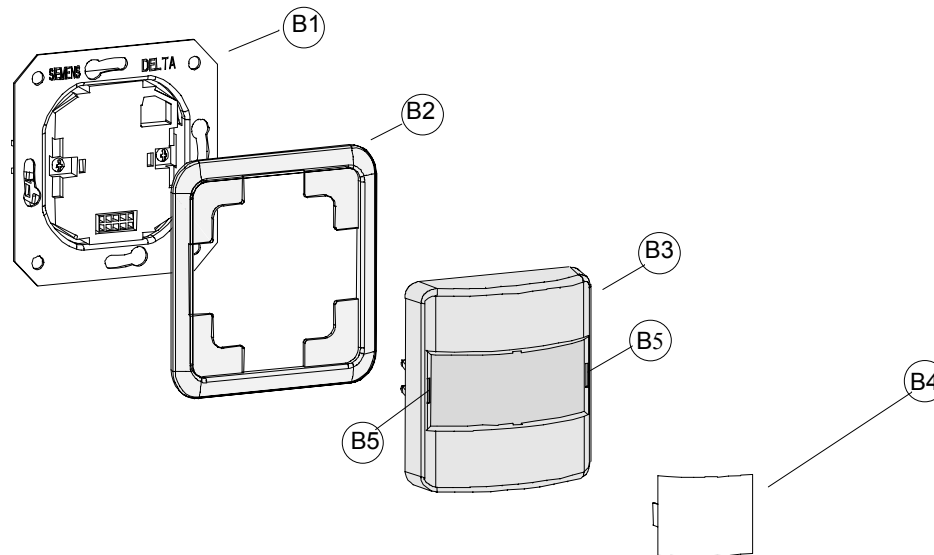
Altezza di montaggio 2,20 m



Portata e principali caratteristiche

- Sensore di luminosità: regolabile a livelli da 1 a 1000 lx (funzionamento giornaliero – funzionamento notturno)
- Angolo di rilevamento orizzontale: 180° a due livelli (riducibile a 90° a sinistra o a destra mediante deflettori)
- Portata con altezza di montaggio 1,10 m: ca. 10 m
Portata con altezza di montaggio 2,20 m: ca. 12 m
Portata laterale: 6 m in entrambe le direzioni
- Ottica: lente di Fresnel (2 livelli, 18 segmenti)

Assieme

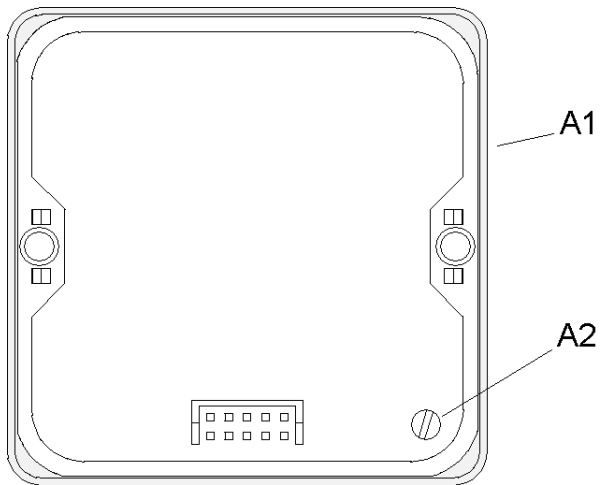


Legenda

- B1 accoppiatore bus UP
- B2 cornice
- B3 sensore di movimento
- B4 deflettore
- B5 fessura di inserimento per deflettore

(accoppiatore bus e cornice devono essere ordinati separatamente)

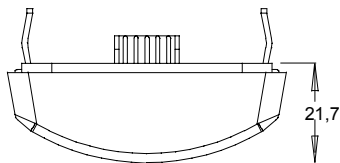
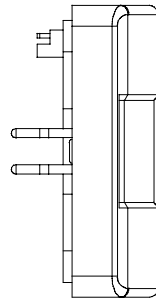
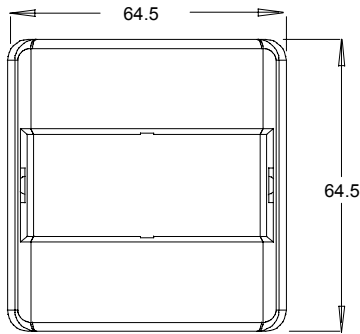
Posizione indicatori, elementi di comando, morsetti



Legenda

- A1 Sensore di movimento UP 255 / UP 256 (vista posteriore).
- A2 Potenziometro per impostazione della portata tra 100% e 20%

Dimensioni, dati tecnici



- Custodia: in materiale plastico
- Dimensioni (L x H x P): 65 x 65 x 30 mm
- Peso: ca. 45 g
- Carico infiammabile: ca. 750 KJ \pm 10 %
- Montaggio: su accoppiatore bus UP 110 o UP 115
- Altezza di montaggio: 1,10 m / 2,20 m